

限界塑性変位量を用いた既設グラウンドアンカー工の評価基準の提案

Proposal of criterion to the existing ground anchor that uses critical plastic deformation amount

瀬崎茂^{a)※}・小滝辰人^{a)}・池田靖彦^{a)}・浜野浩幹^{b)※※}
Shigeru SESAKI, Yoshito KOTAKI, Yasuhiko IKEDA, Hiroki HAMANO

Abstract

In this research, pulling test of anchor piles had been carried out in fields and the indoor. By analyzing test results, effective length and limit plastic displacement of piles are obtained. By using these results, evaluation method for degree of soundness of piles is proposed by examining limit plastic displacement rate for effective length of piles. In addition, it is pointed out that anchor forces don't transmit effectively to the anchorage zone if free length of piles is so long, and it is important that pile test must be carried out within a design load because significant plastic displacements is caused for more loads.

Key words : length of effective anchor, pull-out form of anchor body, critical plastic deformation rate, lift off test

和文要旨

本研究では現場および室内での引抜き試験を行い、その結果を解析してアンカー体の有効長や限界塑性変位量を求めた。これらを用いてアンカー体の有効長に対する限界塑性変位量率を求め、アンカー体の健全度評価手法を提案した。さらにアンカー体の塑性変位を助長しないように試験荷重は設計荷重以内で実施することの必要性や、自由長が長い場合にはアンカー力が定着部に有効に伝達していない等の問題点を指摘した。

キーワード：有効アンカー体長、アンカー体の引抜き形態、限界塑性変位量率、リフトオフ試験

1. はじめに

既設グラウンドアンカー工（以下アンカー工もしくはアンカーとする）のメンテナンスにおいて、アンカー体の健全度に関する評価は不可欠である。その方法としてリフトオフ試験および緊張力解除後の多サイクル試験等があるが、これには以下に示す問題を持っている。①現在機能しているアンカーを破壊してしまう可能性もあるので、試験荷重の設定など試験の計画には十分な注意が必要とされている¹⁾。②古い時期に施工されたアンカーでは設計あるいは施工管理資料がない場合が多く、その健全度を適正に評価することは困難である。③設計施工資料がある場合でも、アンカー体の供用可能期間等の評価を行うにはその管理基準が必要である。④メンテナンス費高騰に対処するためにも、評価手法としてはできるだけ安価（簡便）なものが望まれる。

本研究ではこれらの問題に対し室内および現場で行った引抜き試験結果を検討し、設計荷重に対する概略的な健全度と供用可能期間に関わるアンカー体の劣化度による評価方法を提案した。具体的には、前者はリフトオフ荷重から設計荷重にかけての1サイクル試験における荷重－塑性変位量曲線の形態による評価、後者はアンカー体の支持機構を考慮した限界塑性変位量による評価であ

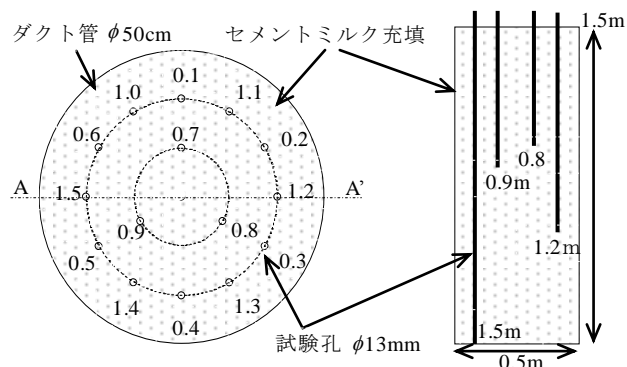
る。検討対象は一般に普及している引張型および圧縮型アンカーとした。

2. アンカー体の模型引抜き実験

アンカー体長と引抜き荷重および限界塑性変位量の関係を、セメントミルクで造成した模型地盤での引抜き試験により検証する。

2.1 実験仕様

実験は図-1のように鋼製スパイラルダクト管(φ50cm, 管厚8mm, 高さ1.5m)にアンカー体(φ13mm, グラウト強度 $q_u=32.3\text{MPa}$)を造成し、引張型および圧縮型についてそれぞれ3種類の模型地盤($q_u=2.0, 2.7, 3.5\text{MPa}$)を用いて各15本ずつ引抜き試験を行った。アンカー体長は10cm～150cm(10cmピッチ)とし、テンドンとして



(平面配置図. 数字はアンカー体長 m) (A-A' 断面)

図-1 スパイラルダクト管内の引抜き試験孔配置図
Fig.1 Arrangement chart of the pull-out test's hole in spiral-duct tube

* 連絡著者 / corresponding author

a) 株式会社日西テクノプラン
Nissei Techno Plan Co., Ltd
〒690-0011 島根県松江市東津田町 1329-1
1329-1,higashitsuda,matsue,shimane,japan
b) 独立行政法人国立松江工業高等専門学校
Matsue College of Technology
〒690-8518 島根県松江市西生馬町 14-4
14-4,nishiikuma,matsue,shimane,japan

総ネジ鉄筋 ($\phi 8\text{mm}$, ss400, 引張り強さ 14.8kN/本) を使用した。

各アンカー体の間隔は隣接するアンカー体の影響を避けるため7.5cm以上(アンカー体半径の10倍以上)離し、深さ方向でも深度別に1つ置きに配置した。アンカー体間隔の根拠は、後述する第3章の現場実験(図-11 (b))においてアンカー体 ($\phi 11.5\text{cm}$) から伝わる応力範囲 ($\phi 50\text{cm}$) がアンカー体径の4.3倍程度であることから、アンカー体半径の10倍以上離せば、相互干渉を避けることができるかと判断した。

テンドンには1mピッチにスペーサ(針金で調整)を取り付けた(図-2)。圧縮型の拘束具は $\phi 8\text{mm}$ 用ナット(最大 $\phi 11.5\text{mm}$)で構築し、拘束具以外はビニールテープでシースした。

模型地盤はセメントミルクとベントナイトで強度調整した。アンカー体のグラウトはアンカー体が鉛直(引張り側が天端)となる状態で行い、天端のブリージングに対しては同質のグラウト材で整形した。

アンカー孔は模型地盤をグラウトする前に $\phi 13\text{mm}$ の丸鋼を所定の位置にセットしておき、グラウト1日後にこれを引抜くことで構築した。アンカー体のグラウトは $\phi 10\text{mm}$ (内径 8.8mm)のステンレスパイプを用いて孔底よりおこない、グラウト材のオーバーフローを確認後、テンドンを挿入する方法とした。

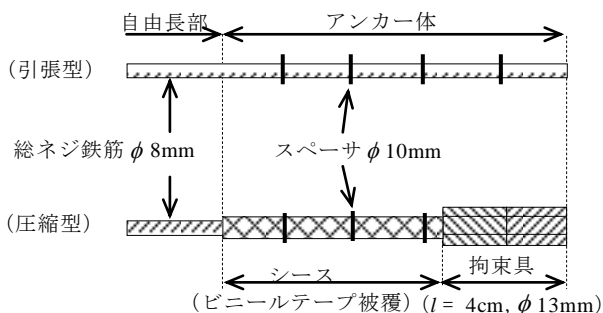


図-2 引張り試験用テンドン構造図

Fig.2 Tendon's structural chart for pull-out test

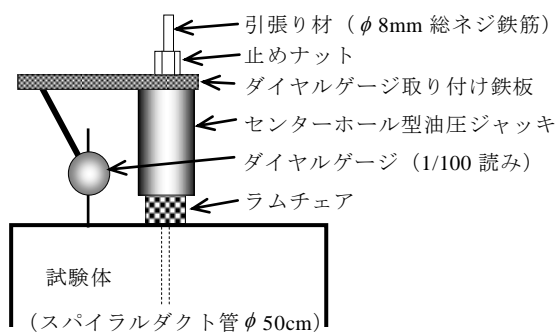


図-3 引抜き試験装置組み立て図

Fig.3 Assembly figure of test fixture for pull-out test

試験順序はアンカー体長の短いものから実施し、アンカー体の引張り側の変位を拘束しないよう、桁形の鋼製ラムチェア(辺長7.5cm×7.5cm,高さ5cm,内壁寸法5.5cm×5.5cm,鉄板厚1~2cm)とセンターホール型ジャッキを用いた(図-3)。試験荷重は引抜けるまでテンドン引張り強さの1/10刻み,すなわち1.4kN刻みで増加させ、引抜け量はダイヤルゲージ(1/100読み)で測定した。

2.2 実験結果

図-4は引張り試験時の荷重とテンドンの伸び変位量を実測したものである。試験時の荷重は引張り材の引張り強さ以下であり、したがって同図に示す変位量は荷重段階毎のテンドンの弾性変位とアンカー体の引抜け変位を主とする塑性変位を合わせたものとなる。よって理論伸び量をテンドンの自由長に弾性係数を乗じて求め、全変位量からこれを引いたものを塑性変位量とした。この塑性変位量を基に、アンカー体の降伏荷重と引抜き荷重の判定基準を以下のように設定した。

○降伏荷重:塑性変位量曲線において引抜き前に直線状の増加(図-4の点線で示す補助線)から漸増し始める屈曲点がみられる。これを引抜き前の降伏点とみなし、この時の荷重を降伏荷重とする。またこの時のアンカー体長を有効長とする。

○引抜き荷重:アンカー体が引抜ける直前の、塑性変位が急増し始める時の荷重とする。

2.2.1 アンカー体長と降伏荷重および有効長

実験結果は表-1のようであり、模型地盤の強度を2.7~3.5MPaに設定して行ったが、全体としてほぼ一定している。よって全体的傾向を把握するため、各地盤強度における降伏荷重の平均値を用いてアンカー体長との関係を検討する。結果を図-5に示す。

同図によれば引張型および圧縮型ともに、アンカー体長30cmまでは長さに応じて降伏荷重が増大するが、それ以上ではほとんど増大しない。従って、本実験でのアンカー体の有効長(以下有効長とする)は引張型および圧縮型ともに30cm程度と判定される。

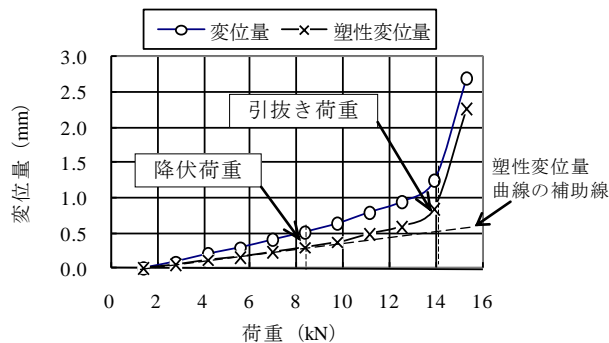


図-4 荷重-変位量曲線による限界塑性変位量の判定基準

Fig.4 Judging standard of critical plastic deformation's amount by plasticity deformation amount curve

表一 模型地盤の強度別降伏荷重

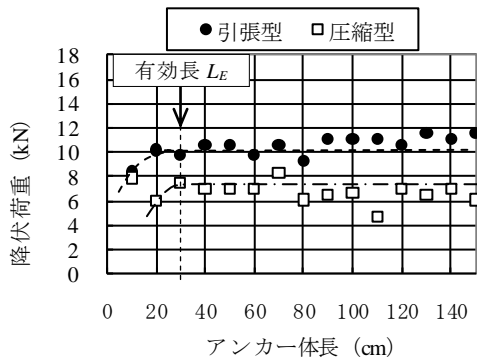
Table.1 Yield load of each strength of the model anchorage material

アンカー体長 (cm)	引張型：被定着材強度別引抜き荷重 (kN)				圧縮型：被定着材強度別引抜き荷重 (kN)			
	平均			平均	平均			平均
	2.0MPa	2.7MPa	3.5MPa		2.0MPa	2.7MPa	3.5MPa	
10	8.30	9.70	7.10	8.37	7.00	9.70	7.00	7.90
20	8.30	11.10	11.10	10.17	4.20	9.70	4.20	6.03
30	7.00	11.10	11.10	9.73	8.30	7.00	7.00	7.43
40	9.70	11.10	11.10	10.63	4.20	8.30	8.30	6.93
50	9.70	12.50	9.70	10.63	5.60	8.30	7.00	6.97
60	9.70	12.50	7.00	9.73	5.60	7.00	8.30	6.97
70	9.70	9.70	12.50	10.63	8.30	7.00	9.70	8.33
80	11.10	8.30	8.30	9.23	5.60	7.00	5.60	6.07
90	11.10	11.10	11.10	11.10	4.20	7.00	8.30	6.50
100	9.70	11.10	12.50	11.10	7.00	6.00	7.00	6.67
110	9.70	11.10	12.50	11.10	4.20	4.20	5.60	4.67
120	9.70	9.70	12.50	10.63	8.30	7.00	5.60	6.97
130	11.10	12.50	11.10	11.57	7.00	7.00	5.60	6.53
140	9.70	12.50	11.10	11.10	7.00	7.00	7.00	7.00
150	11.10	11.10	12.50	11.57	5.60	5.60	7.00	6.07

表二 模型地盤の強度別引抜き荷重

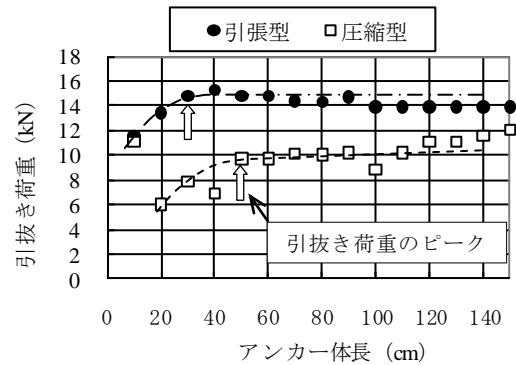
Table.2 Pull-out load of each strength of model anchorage material

アンカー体長 (cm)	引張型：被定着材強度別降伏荷重 (kN)				圧縮型：被定着材強度別降伏荷重 (kN)			
	平均			平均	平均			平均
	2.0MPa	2.7MPa	3.5MPa		2.0MPa	2.7MPa	3.5MPa	
10	11.10	13.90	9.70	11.57	8.30	11.10	13.90	11.10
20	12.50	13.90	13.90	13.43	4.20	9.70	4.20	6.03
30	15.30	13.90	15.30	14.83	9.70	7.00	7.00	7.90
40	16.70	13.90	15.30	15.30	4.20	8.30	8.30	6.93
50	15.30	15.30	13.90	14.83	9.70	9.70	9.70	9.70
60	15.30	15.30	13.90	14.83	7.00	12.50	9.70	9.73
70	13.90	13.90	15.30	14.37	8.30	11.10	11.10	10.17
80	13.90	13.90	15.00	14.27	8.00	13.90	8.30	10.07
90	15.00	15.30	13.90	14.73	7.00	12.50	11.10	10.20
100	13.90	13.90	13.90	13.90	7.00	11.10	8.30	8.80
110	13.90	13.90	13.90	13.90	7.00	11.10	12.50	10.20
120	13.90	13.90	13.90	13.90	8.30	11.10	13.90	11.10
130	13.90	13.90	13.90	13.90	9.70	11.10	12.50	11.10
140	13.90	13.90	13.90	13.90	9.70	12.50	12.50	11.57
150	13.90	13.90	13.90	13.90	12.50	13.90	9.70	12.03



図一五 アンカー体長と降伏荷重 (模型地盤 $q_u=2.0\sim3.5\text{MPa}$ の平均値)

Fig.5 Length of anchor body and yield load (Meanvalue of model anchorage Material $q_u=2.0\sim3.5\text{MPa}$)



図一六 アンカー体長と引抜き荷重 (模型地盤 $q_u=2.0\sim3.5\text{MPa}$ の平均値)

Fig.6 Length of anchor body and pull-out load (Mean value of model anchorage material $q_u=2.0\sim3.5\text{MPa}$)

表一三 模型地盤の強度別アンカー体限界塑性変位量と有効長に対する限界塑性変位量率

Table.3 Critical plastic deformation amount and critical plastic deformation rate against effective length by the strength of the model anchorage material

アンカー体長 (cm)	有効長 (cm)	引張型アンカー体								アンカー体長 (cm)	有効長 (cm)	圧縮型アンカー体							
		模型地盤 $q_u=2.0\text{MPa}$		模型地盤 $q_u=2.7\text{MPa}$		模型地盤 $q_u=3.5\text{MPa}$		平均	模型地盤 $q_u=2.0\text{MPa}$			模型地盤 $q_u=2.7\text{MPa}$		模型地盤 $q_u=3.5\text{MPa}$		平均			
		δ	r	δ	r	δ	r		δ			r	δ	r	δ		r		
10	10	50	0.50%	60	0.60%	23	0.23%	0.44%	10	10	59	0.59%	49	0.49%	116	1.16%	0.75%		
20	20	62	0.31%	60	0.30%	124	0.62%	0.41%	20	20	4	0.02%	75	0.38%	38	0.19%	0.20%		
30	30	150	0.50%	54	0.18%	207	0.69%	0.46%	30	30	74	0.25%	99	0.33%	50	0.17%	0.25%		
40	30	297	0.99%	100	0.33%	130	0.43%	0.59%	40	30	17	0.06%	47	0.16%	78	0.26%	0.16%		
50	30	123	0.41%	451	1.50%	149	0.50%	0.80%	50	30	69	0.23%	278	0.93%	70	0.23%	0.46%		
60	30	133	0.44%	151	0.50%	270	0.90%	0.62%	60	30	74	0.25%	83	0.28%	126	0.42%	0.31%		
70	30	76	0.25%	59	0.20%	265	0.88%	0.44%	70	30	67	0.22%	61	0.20%	142	0.47%	0.30%		
80	30	83	0.28%	150	0.50%	528	1.76%	0.85%	80	30	31	0.10%	168	0.56%	162	0.54%	0.40%		
90	30	108	0.36%	236	0.79%	128	0.43%	0.52%	90	30	31	0.10%	119	0.40%	46	0.15%	0.22%		
100	30	131	0.44%	103	0.34%	133	0.44%	0.41%	100	30	50	0.17%	86	0.29%	191	0.64%	0.36%		
110	30	85	0.28%	50	0.17%	125	0.42%	0.29%	110	30	97	0.32%	88	0.29%	168	0.56%	0.39%		
120	30	76	0.25%	113	0.38%	104	0.35%	0.33%	120	30	143	0.48%	56	0.19%	228	0.76%	0.47%		
130	30	127	0.42%	74	0.25%	143	0.48%	0.38%	130	30	233	0.78%	71	0.24%	161	0.54%	0.52%		
140	30	98	0.33%	187	0.62%	125	0.42%	0.46%	140	30	111	0.37%	160	0.53%	124	0.41%	0.44%		
150	30	86	0.29%	83	0.28%	253	0.84%	0.47%	150	30	225	0.75%	243	0.81%	94	0.31%	0.62%		
平均		112	0.40%	129	0.46%	180	0.63%	0.50%	平均		86	0.31%	112	0.40%	120	0.45%	0.39%		

(δ : 限界塑性変位量1/100mm, r : 限界塑性変位量率)

2.2.2 アンカー体長と引抜き荷重

実験結果は表-2 のようであり、降伏荷重（表-1）の場合と同様に模型地盤の強度 2.7~3.5MPa に対して引抜き荷重はほぼ一定している。よって全体的傾向を把握するため、各地盤強度における引抜き荷重の平均値を用いてアンカー体長との関係を検討する。結果を図-6 に示す。同図から、アンカー体の引抜き荷重は、引張型では長さ 30cm 以上で概ね 14kN とほぼ同じ値を示す。圧縮型ではアンカー体長 50cm 以上で 10kN とほぼ一定であるが、その後もやや引抜き荷重が増大する傾向にある。これは圧縮型の場合、拘束具（荷重作用点）の埋設深度が深くなるほど周辺地盤の拘束度が高まることが影響するものと考えられる。また引張型に比べ引抜き荷重が小さく、同様の傾向が現場実験でもみられることから、これについては第 3 章 2 節 1 項で考察する。

2.2.3 アンカー体引抜き時の限界塑性変位量と有効長に対する限界塑性変位量率

表-2 に示した模型地盤の強度別引抜き荷重時における限界塑性変位量および限界塑性変位量率を表-3 に示す。ここに、アンカー体の有効長 L_E に対する限界塑性変位量 δ を、限界塑性変位量率 $r (= \delta/L_E)$ とする。なお有効長は前項での実験結果から引張型および圧縮型とも最大 30cm とする（図-5）。

表-3 より、模型地盤の強度毎の限界塑性変位量率に有意な差異は認められなかったので、平均値を用いてアンカー体長との関係を検討する。結果を図-7 に示す。

同図より、引張型では全体にばらつきが大きいものの、有効長内の限界塑性変位量率はおよそ 0.45% である。圧縮型ではアンカー体長が長くなるほど増大する傾向があるが、有効長内ではおよそ 0.2% である。

3. アンカー現場引抜き試験

現場での引抜き試験において、アンカー体周辺地盤の

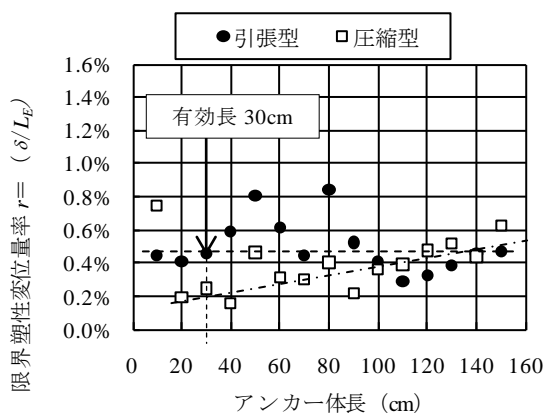


図-7 アンカー体長と限界塑性変位量率
(模型地盤 $q_u=2.0\sim3.5\text{MPa}$ の平均値)

Fig.7 Length of anchor body and critical plastic deformation rate (Mean value of model anchorage material $q_u=2.0\sim3.5\text{MPa}$)

応力状態を測定することで、その支持機構と有効長および塑性変形の特徴について検証する。

3.1 実験仕様

試験孔および観測孔の配置を図-8 に示す。アンカー孔径は 115mm とした。テンドンは PC 異形棒鋼 $\phi 36$ (5m/本, 引張り荷重 1098kN) を使用し、スパーサを 1m ピッチで取り付けた。圧縮型アンカー体の拘束具は $\phi 36$ mm 用ナット 2 個の間に、鋼製プレート ($\phi 90\text{mm}$, 厚さ 20mm) を挟む構造とし、拘束具以外のテンドンはビニールテープでシースした（図-9）。

アンカー体から模型地盤に伝わる主応力は歪観測孔 (No.1~3) と各試験体 (テンドン) に取り付けられた歪ゲージにより測定した。歪ゲージは深度 0.75 m 地点から 50cm ピッチに 10 点取り付けた。試験体に取り付ける歪ゲージはアルミ板に貼り付けた状態で所定の位置に固定した。歪観測孔では塩ビ管 (VP-40) を利用し、これに歪ゲージを取り付けた。塩ビ管にはスリット加工を施し、歪ゲージ間を伝わるノイズを抑制するようにした。

アンカー体のグラウト ($q_u=32.3\text{MPa}$) はテンドンを挿入後、あらかじめこれに取り付けておいたホースで孔底より行ない、完了後ホースは引き抜いた。歪観測孔では塩ビ管の内外に定着地盤と同程度の強度のセメントミルク ($q_u=3.0\text{MPa}$) を孔底よりグラウトホースで充填を行い、地山と一体化するようにした（セメントミルクの強度はベントナイトと水セメント比で調整）。

試験孔の地質は凝灰岩であり、GL-3.5m までは“N 値 = 10~40”の強風化帯、これ以深は硬い岩芯を残す弱風化帯 ($q_u=3.8\text{MPa}$) である。通常、アンカー体は自由長部の土塊にも拘束されるが、移動土塊の薄いルーズな崩積土層の地すべり等であればその拘束度は低いと考えられる。よって歪ゲージの設置精度を確保するためにも、ここでは引張型の場合、地表より 0.5m 以深にアンカー体を設置した。圧縮型アンカー体は荷重作用点となる拘

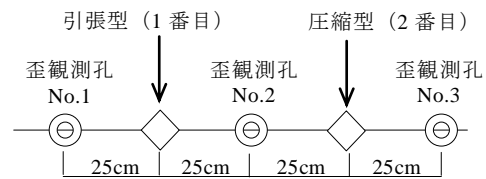


図-8 試験孔および観測孔の配置と測定順位
Fig.8 Arrangement and measurement order of examination hole and observation hole

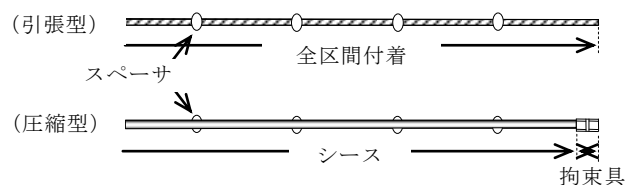


図-9 テンドン構造図

Fig.9 Tendon structural chart

束具を弱風化帯内に設置した。試験は引張型、圧縮型の順で行い、引張り荷重は引抜けるまで 50kN ずつ増加させる方法とした。

3.2 実験結果

3.2.1 引張型アンカー体の支持機構と有効長

実験結果は図-10 に示すとおり、荷重 250kN 以降理論伸び量を上廻る変位を示し、荷重 820kN で引抜けている。この時のアンカー体側方地盤の応力状態を図-11 (a) に示す。同図より、アンカー体沿いには荷重作用点から GL-2.0m 付近まで断続的に圧縮力が働き、荷重 600kN 時には GL-2.5m 付近まで、アンカー体より 25cm 離れた地盤内に不規則な形で大きな引張り力が働いている。またこの実験では引抜けと同時に地表部が 0.5m の範囲で盛り上がり、同図 (a) に示すコーン状の地盤が抜け上がったものとみられる。

一方、図-12 は図-11 (a) の歪計観測孔(歪₁)の荷重段階毎の応力状態を示すものであり、荷重 600kN から荷重 750kN に移行した段階で荷重のピーク点が GL-3.75m から GL-4.25m へと深層部に移動している。これはアンカー体の引抜け状況を示しており、図-10 に示した荷重 250kN 以降の塑性変位量の増大を裏付けるものである。さらに図-11 (a) では GL-2.5m 付近を境にこれ以深ではアンカー体から離れた位置に大きな力は作用し

ていない。したがって GL-2.5m 付近までが実質的引抜き抵抗区間であり、この区間を有効長と判定した。

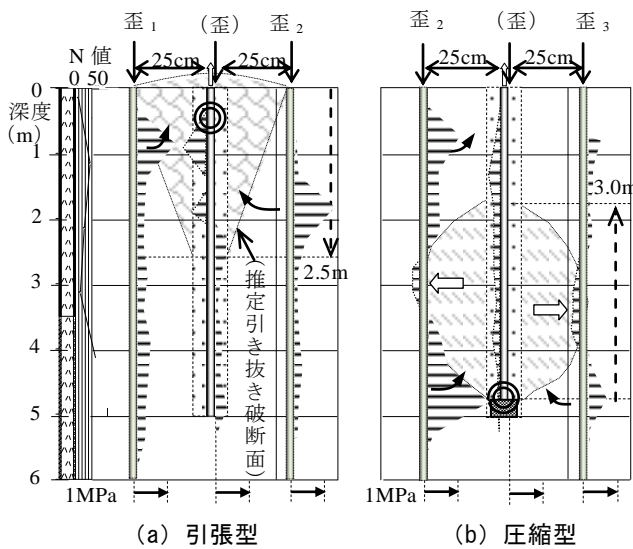
これ以深はアンカー体を中心とした狭い領域で引抜きを生じるため、引抜き抵抗に対する影響も小さいと考えられる。

以上のことから、引張型はアンカー体が引張り側から変位することで、周辺地盤等にアンカー力の分散を図ることができ、これが効果的に行われる区間が有効長をなすものと考えられる。そのため、特に軟質地盤などでは後述する圧縮型より大きな引抜き抵抗を発揮できる可能性が考えられる。

3.2.2 圧縮型アンカー体の支持機構と有効長

圧縮型は図-13 に示すように荷重 500kN 付近より塑性変位が増大し、荷重 720kN で引抜けている。

アンカー体側方地盤の応力状態は図-11 (b) のようであり、荷重 600kN 時には荷重作用点より地表側に約 3m、アンカー軸に直交する方向に片側約 25cm の範囲(アンカー体半径の 4.3 倍)で圧縮力が働いている。同図の歪計観測孔(歪₂)における荷重段階毎の応力状態は図-14 に示すとおりである。引抜ける直前(700kN)におい



凡例			
	アンカー孔		応力スケール
	荷重作用点		圧縮帯
	歪観測孔		引張り型アンカー体の引き抜け範囲
	試験孔沿いの歪計		アンカー体からの主応力ピーク点
	応力作用方向		
	圧縮(歪計)		
	引張(歪計)		

図-11 アンカー体周辺地盤の応力状態測定図 (荷重 600kN 時)

Fig.11 Stress state's-measurement chart of anchorage material around anchor body(At load 600kN)

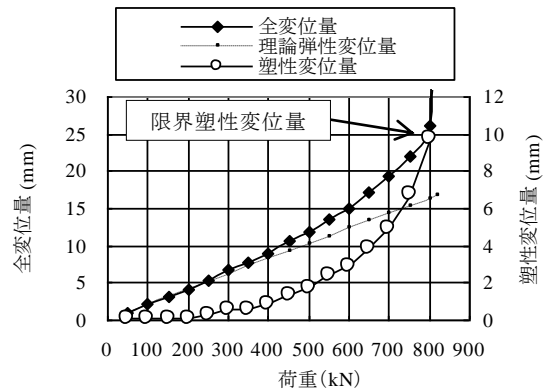


図-10 荷重-変位量曲線(引張型)

Fig.10 Plasticity deformation amount curve (tension type)

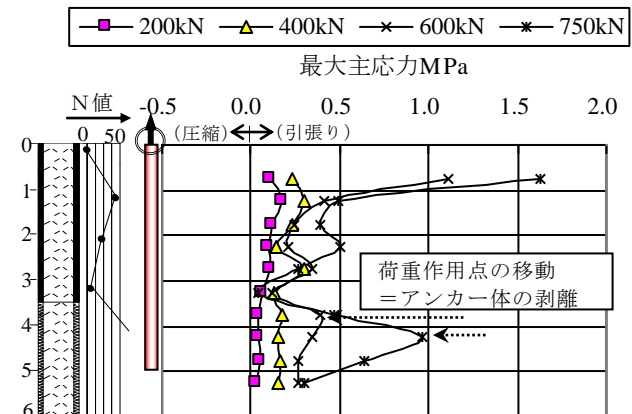


図-12 引張型アンカー体側方地盤内の応力変化図

Fig.12 Stress change chart of the ground around tension type's anchor body

ても荷重作用点は深度 4.5m で一定しており、引張型(図-12)との違いが明瞭である

アンカー体はこの応力状態を保ったまま引抜けに至っており、その有効長は図-11 (b) に示す圧縮力の分布状況から約 3m と判定される。引抜け時には爆発的破壊音を生じたが、引張型のような地表面の変位は認められなかった。したがって拘束具を中心としたアンカー体および周辺地盤内での引抜け破壊であり、主にアンカー体および周辺地盤の支圧強度により引抜き抵抗が発揮されるものと考えられる。

3.2.3 塑性変位量曲線の特徴と限界塑性変位量

図-10, 13 に示す各アンカー体の荷重-変位量曲線より、引張型および圧縮型ともに塑性変位量が放物線状に増大し引抜けている。実験で使用したテンドン(PC 異形棒鋼 $\phi 36$) のリラクセーション幅は 1.5% 以下(荷重 768.6kN で 1000 時間負荷)である。測定時間が短いこと(1 時間以内)や荷重が小さいこと(50~800kN)を考慮し、その影響を無視すれば、大きく増大するまでの塑性変位量は地盤およびアンカー体自体の塑性変位、放物線状に増大するのがアンカー体自体の引抜けを示すと推定

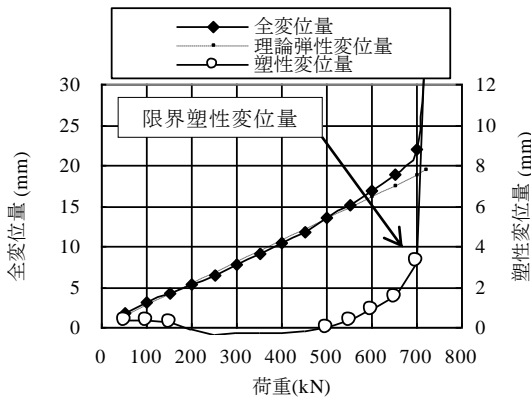


図-13 荷重-変位量曲線 (圧縮型)
Fig.13 Load-displacement amount curve (compression-concentrating type)

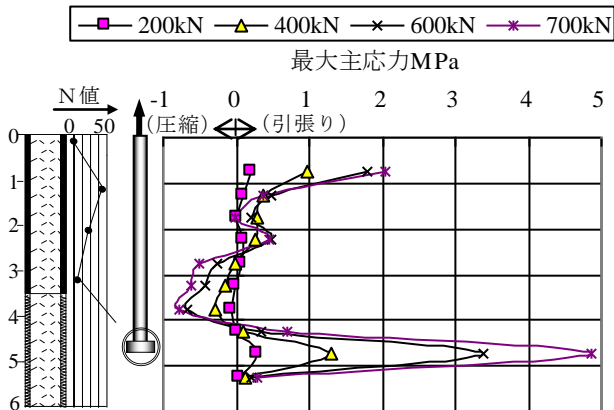


図-14 圧縮型アンカー体側方地盤内の応力変化図
Fig.14 Stress change chart of the ground around compression-concentrating type's anchor body

される。その引抜き直前に確認された値を限界塑性変位量とすれば、引張型で 9.8mm (荷重 800kN 時)、圧縮型で 3.3mm (荷重 700kN 時)となる。

3.2.4 有効長に対する限界塑性変位量率

上記試験結果より、アンカー体の限界塑性変位量率 $r (= \delta/L_E)$ は引張型で 0.39% (限界塑性変位量 0.98cm, 有効長 250cm), 圧縮型で 0.11% (限界塑性変位量 0.33cm, 有効長 300cm)となる。引張型の方が大きい値を示しており、同アンカー体が引張り側から徐々に剥離することと関連するものである。

4. 限界塑性変位量率のアンカー体健全度評価指標としての適応性

表-4 は第 2, 3 章に示した引抜き試験によるアンカー体の有効長とアンカー体径の関係を示すものであり、有効長とアンカー体径の比(以下有効長比とする)は 22~26 倍とほぼ一定している。

これが妥当なものとして、現場で行った引張型アンカー体の限界塑性変位量率を求めれば表-5 のようになる。ただし、有効長比は表-4 に示す引張型の現場実験結果(有効長比 22)を用いた。また有効長は、アンカー体径に上記有効長比を乗じたものを最大有効長とし、これと試験時のアンカー体長を比較し、短い方を採用した。

表-5 に示す限界塑性変位量率 r と定着地盤の強度の関係は図-15 のように示される。同図より、定着地盤の強度が 1MPa 程度以下では 1~2% と大きいですが、2MPa より固い地盤では約 0.5% と一定値を示す傾向にある。

表-4 アンカー体径と最大有効長の関係
Table.4 Relation between diameter of anchor body and maximum effective length

実験	アンカー形式	アンカー体径 d (cm)	最大有効長 L_{Emax} (cm)	有効長比 L_{Emax}/d
模型	引張型	1.3	30	23
	圧縮型		30	23
現場	引張型	11.5	250	22
	圧縮型		300	26

表-5 現場引抜き試験による塑性変位量率(引張型)
Table.5 Plasticity deformation rate by site pull-out test (tention type)

地質	強度 MPa	自由長 m	アンカー体径 cm	アンカー体長 cm	有効長 L_E cm	引抜き荷重 kN	限界塑性変位量 cm	r (δ/L_E) %
砂	0.6	8.0	11.5	250	250	360	6.00	2.4
風化安山岩	0.8	21.0	11.5	200	200	520	1.60	0.8
風化安山岩	1.3	21.0	11.5	110	100	350	1.65	1.7
泥岩	2.0	5.0	11.5	350	253	700	2.10	0.8
風化凝灰岩	3.8	1.1	11.5	500	253	820	0.98	0.4
砂岩	6.0	10.0	13.5	300	297	904	1.98	0.7

一般に地すべり地での定着地盤は、その強度が 10MPa 以下を対象とする場合が多いことから、今後アンカー体の有効長と有効長比および限界塑性変位量率（図-15）について多くのデータを収集することで、限界塑性変位量率を利用したアンカー体の健全度評価が可能になるものと考えられる。

5. 既設アンカー体の健全度評価基準の提案

以上のことから、既設アンカー体の健全度評価の具体的な方法および留意点について提案する。

5.1 現地作業

既設アンカーの塑性変位量は作業の効率化とアンカー体の塑性変位を助長しないようにするため、リフトオフ荷重から設計荷重にかけての 1 サイクル試験で行う。また地すべり防止施設等を点検することで、安定が維持されているか否かの確認をおこない、健全度評価を総合的かつ適正に行うための基礎資料とする。

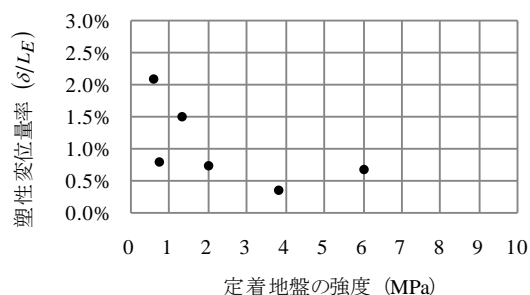


図-15 地盤強度-塑性変位量率（引張型）

Fig.15 Ground strength-plasticity deformation rate (tension type)

表-6 リフトオフ試験で確認された現状荷重に基づくアンカー体の健全度評価と対策

Table.6 Soundness diagnosis and measures of anchor body by the lift off load

P_p と P_l の対比	P_l と P_0 の対比	評価内容	対策
$P_l > P_p$	$P_l > P_0$	過小設計	抑止対象に新たな変状がある場合は早急に補強等の対策が必要
		抑止対象が変位した可能性有り	要注意として監視が必要
$P_l \leq P_p$ (P_p の保持は可能)	$P_l = P_0$	問題なし	不要
	$P_l \leq P_0$ (P_l の保持は可能)	受圧板の沈下かアンカー体のクリーブが懸念される他、テンドンのリラクゼーションなどが考えられる	締め付け機能の評価した設計では、構造物の変状等による現状の安定状態を総合的に勘案した上で再緊張等の対策を検討する
$P_l < P_p$ (P_p の保持も不可)	$P_l < P_0$ (P_0 の保持も不可)	引抜け状態	補強等の対策が必要

(P_p : 設計荷重, P_l : 現状荷重, P_0 : 初期緊張荷重)

5.2 健全度評価手順と評価基準

表-6 はリフトオフ荷重（現状荷重）による健全度評価基準であり、現状荷重が設計荷重以上の場合には過小設計の疑いがある。設計荷重を保持できない場合は引抜け状態であり、これらについては別途調査が必要である。

現状荷重が設計荷重以下であるが、再緊張により設計荷重を保持できる場合は以下の手順で健全度評価を行う。

設計荷重等の管理資料がある場合は、表-7 より有効長と限界塑性変位量を求め、塑性変位量の累積値との比較で現状を評価する。考え方として、アンカー体が健全であれば塑性変位は生じない。アンカー体が劣化すれば塑性変位が進行し、荷重低下をきたす。その段階でリフトオフ試験（1 サイクル試験）を実施すれば、荷重低下量に相当する塑性変位を確認することができる。これらの荷重低下状況や塑性変位の経年変化を追跡することで、アンカー体の劣化進行状況や限界値に達する期間の推定が可能である。なお同表に示す限界塑性変位量率 r については今後多くのデータ収集による補填が必要である。

管理資料がない場合は、荷重-塑性変位量曲線の形態（図-10, 13）および累積塑性変位量の経年変化に基づき評価する。すなわち、リフトオフ試験による変位量曲線や経年的累積塑性変位量に増大傾向がない場合は健全であるが、漸増傾向にあれば要注意となる。

さらに管理資料の有無に関わらず、リフトオフ試験等の観測日までに生ずる塑性変位量は不明である。これに対しては前回観測日からの荷重低下速度を指標にするか、定期観測を行うなどの対応策が考えられる。

6. 健全度評価における留意点

6.1 アンカー力が定着部に有効に伝わっていない可能性について

表-8 は基本調査試験および工事での多サイクル試験において、緊張時の自由長とテンドンの弾性変位量から求められる自由長（以下計算自由長とする）を比較したものであり、これを図化したものを図-16 に示す。

同図より全体として、1 本引きのものは理論通りの伸

表-7 アンカー体の形式と限界塑性変位量の関係

Table.7 Relation between anchor type and critical plastic deformation 's amount of anchor body

工 法	引張型	圧縮型
引抜けるまでの荷重-塑性変位量曲線の形態	荷重初期段階より漸増し、引抜け前に急増	引抜け直前段階に急増
最大有効長 L_{Emax}	アンカー孔径の約22倍	アンカー孔径の約26倍
限界塑性変位量率 r	$q_u \div 1\text{MPa}$ の時 $r=1\sim 2\%$ $q_u = 2\sim 6\text{MPa}$ の時 $r=0.5\%$	0.1~0.2% ($q_u = 2\sim 4\text{MPa}$)
限界塑性変位量 ^{※)}	$L \times r$	$L \times r$

※) L : アンカー体長, $L \leq L_{Emax}$

表-8 引張試験時のテンドンの弾性変位量から求めた計算自由長と緊張時の自由長との差

Table.8 Relation between actual free length and calculation's free length by tensile test

No	アンカー形式	最大荷重	弾性変位量	テンドン	自由長	計算自由長	L_1/L	自由長部グラウト
		kN	mm		Lm	L_1 m		
a1	圧縮	500	71.3	12.7×4	13.2	11.9	90	なし
a2	引張	400	53.4		11.0	10.5	96	
a3	圧縮	450	90.4		22.1	17.0	77	
a4	引張	360	78.7		20.3	17.4	86	
b	圧縮	390	93.6	21.8×1	15.5	16.2	105	有り
c		910	104.7	12.7×7	26.7	16.9	63	
d1		297	65.1	17.8×1	10.1	9.7	96	
d2	圧縮	297	77.5		12.0	11.6	97	
d3		297	54.5		7.8	8.1	104	
d4		297	62.1		8.8	9.3	105	

び変位を示すが、複数のより線からなるテンドンは理論伸び量を下廻り、特に自由長が15mを越えると大きく低下する傾向にある。さらにこのテンドンが1本引きか複数であるかの違いは、自由長部のグラウトの有無よりも影響が大きい傾向にある。理論通りの伸び変位がないことは設計アンカー力が定着部に有効に伝達されていないことを示唆するものであり、今後検討すべき課題である。

6.2 設計荷重が不明な場合の対応

設計荷重が不明な場合は、アンカー体の塑性変形の進行をできるだけ抑制するため、使用されているテンドン構成の1ランク下における最大許容荷重を用いることを提案する。

7. まとめ

アンカー体（引張型、圧縮型）の健全度について、その支持機構や塑性変形を踏まえた評価手法の検討結果を以下に示す。

- 1) アンカー体周辺地盤の応力状態より、引張型では荷重増とともに引張り側から徐々にアンカー体あるいはテンドンが変位し、周辺地盤に幅広く荷重分散をもたらすことが確認された。この荷重分散が効果的に働く区間が有効長をなし、主に摩擦を主体とした引抜き抵抗を発揮するものと考えられる。
- 2) 圧縮型ではアンカー体の引抜き直前状態において、拘束具から引張り側方向に紡錘状の圧縮帯の形成が確認されたことから、主にアンカー体および周辺地盤の支圧強度による引抜き抵抗を発揮するものと考えられる。
- 3) アンカー孔径に対するアンカー体の有効長比は、模型地盤 ($q_u=2\sim3.5\text{MPa}$) を用いた引抜き試験では、引張型および圧縮型とも23倍であった。現場での引抜き試験 ($q_u=3.8\text{MPa}$) では引張型で22倍、圧縮型で26倍であった。
- 4) 引抜き試験時の荷重-変位量曲線におけるアンカー体の引抜き形態は、引張型では荷重初期段階から放物線

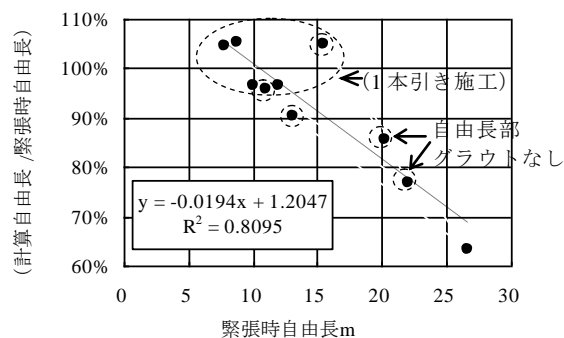


図-16 自由長の長さが引張り試験時の計算自由長に与える影響

Fig.16 Influence that actual free length gives calculation's free length

状の漸増曲線を描くが、圧縮型では引抜き直前段階で急増する形態を示す。いずれも引抜ける前には一定の塑性変位量があり、その限界値(限界塑性変位量)は、ともに塑性変位量が急増する時点を目安にすることができる。従って既設アンカーの設計資料等がない場合は、定期的に1サイクル試験による塑性変位量曲線の形態や塑性変位量の経年変化を管理することでアンカー一体のおよその健全度評価が可能である。

- 5) 上記3)に示した有効長比が妥当であるとした場合、アンカー体が引抜けるときの限界塑性変位量率(現場実験)は引張型では $q_u \approx 1\text{MPa}$ で1~2%、 $q_u=2\sim6\text{MPa}$ で約0.5%、圧縮型では $q_u=3.8\text{MPa}$ で0.1%であった。引張型の方が大きくなるのはアンカー体の支持機構の違いを反映するものであり、工事施工段階からのアンカー体の塑性変位量を管理すれば、現状の健全度評価や供用可能期間の推定などが可能となる。
- 6) 管理上の留意点として、塑性変位量を管理する確認試験はアンカー体の塑性変位を助長させないために、既設アンカーのリフトオフ荷重から設計荷重における1サイクル試験とすることが適当である。また設計荷重が不明な場合はテンドン構成の1ランク下における最大許容荷重を管理値とすべきである。
- 7) 問題点として、複数のより線からなるテンドンの自由長が15mを越えるような場合には、確認試験時のテンドンの伸び量が理論伸び量を下廻り、定着部に設計アンカー力が適正に伝達していない可能性がある。抑止対象となる地すべりの安全率にも関わることから、これに対する解決策が必要である。

今後アンカー体の有効長や限界塑性変位量に関して多様な地盤強度におけるデータを集積する必要があるほか、メンテナンス作業を的確にする上で施工管理資料の整備など管理体制の構築も急務と考える。

参考文献

- 1) (独) 土木研究所, (社) 日本アンカー協会 (2008): グラウトアンカー維持管理マニュアル, p.72, p.80.

日本地すべり学会誌 投稿票 Ver.1.3 (2枚のうち1)

(注) これら2枚を投稿原稿に添付の上、お送りください。

投稿原稿	表題	和	限界塑性変位量を用いた既設グラウンドアンカー工の評価基準の提案
		英	Proposal of criterion to the existing ground anchor that uses the amount of the limit plasticity displacement.
	種別	論文・ <u>研究ノート</u> ・報告・討論・ニュース・巻頭論文・論説 総説・文献書籍紹介・講座及び解説・その他 (いずれかに○)	
	記述言語	<u>日本語</u> ・英語 (いずれかに○)	
	枚数	本文 枚, 図 枚, 表 枚, 写真 枚 (= 計 43 枚)	
	カラー印刷	カラー印刷を希望するページ ある・ <u>なし</u> (いずれかに○)	
	別刷部数	最低 50 部 (有料) + 追加 部 (申込み 50 部単位: 有料) (= 計 50 部) (注) 依頼原稿の場合は 50 部までの料金を学会負担と致します。 ただし、ニュース・講座・シリーズは原則として別刷りはありません。	

複数の著者がいる場合、投稿から掲載までの過程において投稿された原稿に責任を持って手続きや作業を行なう著者 (連絡先著者; Corresponding Author) が必要です。連絡先著者には①印, 予備の第 2, 3 連絡者には②, ③印 を付けてください。

著者 1	①	氏名	和	瀬崎 茂	所属	和	株式会社 日西テクノプラン	<u>正会員</u> ・学生会員 ・非会員 (いずれかに○)
			英	Shigeru SESAKI		英	Nissei Techno Plan Co.,Ltd	
著者 2	②	氏名	和	小滝 辰人	所属	和	株式会社 日西テクノプラン	・正会員 ・学生会員 <u>非会員</u> (いずれかに○)
			英	Yoshito KOTAKI		英	Nissei Techno Plan Co.,Ltd	
著者 3	③	氏名	和	池田 靖彦	所属	和	株式会社 日西テクノプラン	・正会員 ・学生会員 <u>非会員</u> (いずれかに○)
			英	Yasuhiko IKEDA		英	Nissei Techno Plan Co.,Ltd	
著者 4	4	氏名	和	浜野 浩幹	所属	和	松江工業高等専門学校	・正会員 ・学生会員 <u>非会員</u> (いずれかに○)
			英	Hiroki HAMANO		英	Matsue College of Technology	
著者 5		氏名	和		所属	和		・正会員 ・学生会員 ・非会員 (いずれかに○)
			英			英		
著者 6		氏名	和		所属	和		・正会員 ・学生会員 ・非会員 (いずれかに○)
			英			英		

学会事務局 記入欄 (以下の欄には記入しないで下さい)

受付番号	受付年月日	受理年月日
	年 月 日	年 月 日

日本地すべり学会誌 投稿票 Ver.1.3 (2枚のうち2)

(注) これら2枚を投稿原稿に添付の上、お送りください。

<連絡先著者(①・②・③印)の方について>

連絡先 の 情 報	氏 名 (上記の連絡先著者①の氏名を右に <u>再度</u> 記して下さい)		和	瀬崎 茂		
			英	Shigeru SESAKI		
	所 属 ・ 部 課 (注) 海外の場合には国名も記入して下さい。		和	株式会社日西テクノプラン アンカー事業部		
			英	Nissei Techno Plan Co.,Ltd anchor project team		
	住 所		和	(〒690-0011) 島根県松江市東津田町 1329-1		
			英	1329-1,higashituda,matsue,shimane,japan		
	電話番号		0852 (22) 1163			
	FAX 番号		0852 (22) 2113			
	e-mail アドレス		sesaki@ntp-ct.co.jp			
	第2連絡者(予備)		電話: 0852 (22) 1163	e-mail: kotaki@ntp-ct.co.jp		
第3連絡者(予備)		電話: 0852 (22) 1163	e-mail: i-yasuhiko@ntp-ct.co.jp			
参 考 情 報 (該当するものに○印を付して下さい; <u>複数選択可</u> です)		本原稿は、 1. 一般の投稿です。 ② 特集号(特集名: 地すべり対策としてのアンカー工)への投稿です。 3. 編集委員からの依頼による原稿(巻頭論文・論説・総説)です。 4. 研究発表会における発表について座長推薦を受けたものです。 5. その他, 特記事項 ()				

※ 以下の各項目をご確認の上、口欄にチェックをして下さい(投稿原稿の種別により書式が異なりますので、投稿規程をよくお読み下さい)。

- (種別が論文等の場合に) **和英の要旨** (本文が英文のみの場合は英文のみでよい) を付けていますか。
- (種別が論文等の場合に) 図・表・写真に**和英の説明キャプション** (本文が英文のみの場合は英文のみでよい) を付けていますか。
- 和英のキーワード** (本文が英文のみの場合は英文のみでよい) を付けていますか。
- (郵送等による投稿の場合に) 投稿しようとする原稿等は、原本ではなく**コピー**ですか(原本は掲載決定後に提出して下さい)。

(注) 論文等: 「論文」「研究ノート」「巻頭論文」「総説」のことを指す。

以上