

### 2.1.3 アンカー力とくさび力の関係

図 1.3.1 はアンカー体の力関係を示すものであり、アンカー力とくさび力の関係は、実測値(図 1.3.2)より

$$P_0 \quad W_H$$

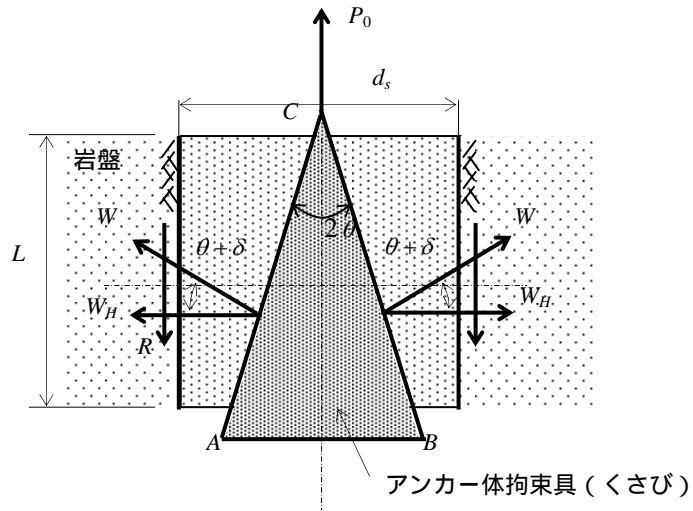


図 1.3.1 アンカー体の力関係

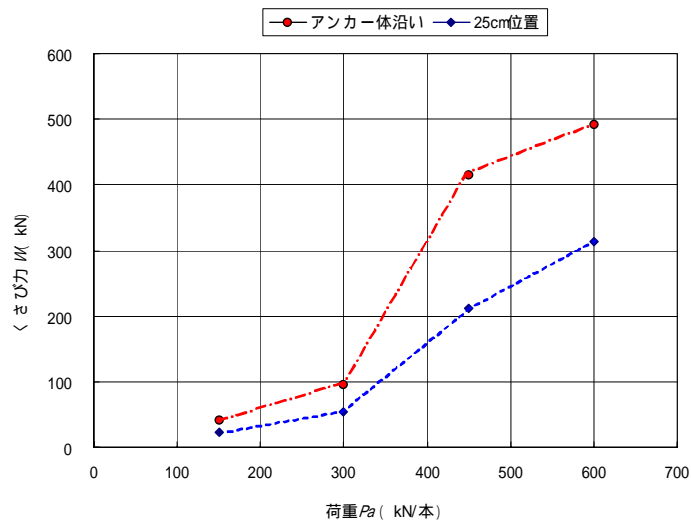


図 1.3.2 アンカー力とくさび力の関係  
(本庄地区：風化凝灰岩  $q_u = 3.8\text{N/mm}^2$ )